



PROJEKT BUDOWLANY TYPOWY

**OBIEKTY MAŁEJ ARCHITEKTURY
STANOWIĄCE ELEMENTY ZAGOSPODAROWANIA JEZIOR**

POMOST DREWNIANY

Projektował : arch.krajobrazu mgr inż.
RAFAŁ NASTALSKI

Słupsk WRZESIEŃ 2007 r.

Zawartość opracowania

CZĘŚĆ OPISOWA

- Temat i zakres
- Podstawa opracowania
- Opis rozwiązań projektowych
- Zestawienie elementów projektowanych

CZĘŚĆ RYSUNKOWA

1. rzuty i konstrukcja, skala 1:50, 1:25

CZĘŚĆ KOSZTORYSOWA

- przedmiar
- kosztorys inwestorski

CZĘŚĆ OPISOWA

Temat i zakres :

1. Wykonanie projektu budowlanego typowego obiektu małej architektury stanowiącego element zagospodarowania jezior
 - a) opracowanie rozwiązań technicznych w zakresie projektu budowlanego pomostu drewnianego z balustradą
 - b) opracowanie przedmiaru robót i kosztorysu inwestorskiego budowy pomostu drewnianego z balustradą

Podstawa opracowania:

1. Umowa pomiędzy Pracownią Architektury Krajobrazu „PARK” a Fundacją Partnerstwo Dorzecze Słupi
2. Obowiązujące normy i przepisy prawa budowlanego i prawa ochrony środowiska
3. Ustalenia i wnioski Zamawiającego uzgadniane na roboczo

Zestawienie elementów projektowanych

POMOST DREWNIANY

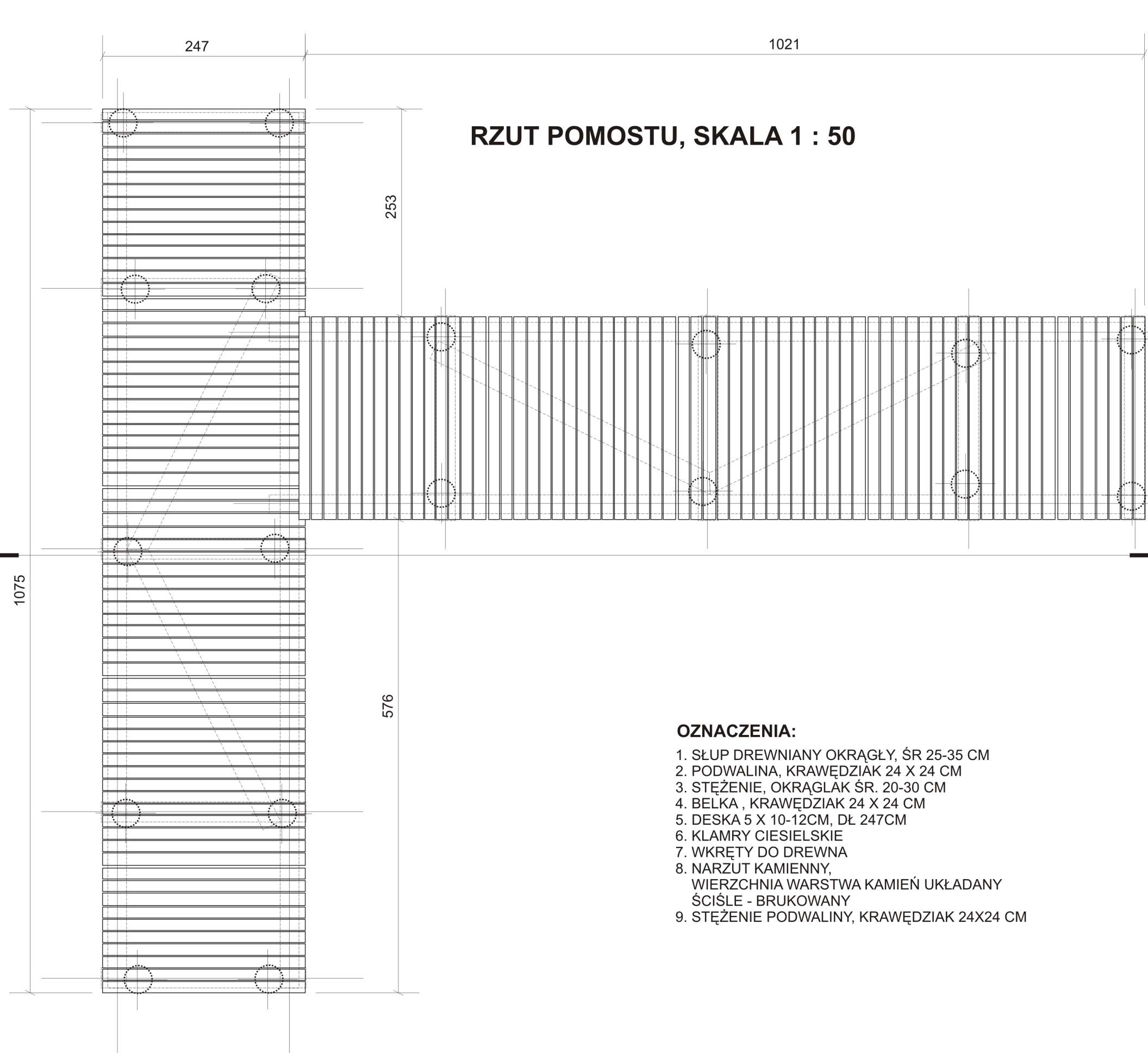
słup drewniany okrągły, śr 25-35 cm, dł. 450 cm	18 szt	5,723 m ³
stężenie, okrągłak śr. 20-30 cm, dł 150 cm	7 szt	0,515 m ³
podwalina, krawędziak 24 x 24 cm, dł. 246 cm	9 szt	1,275 m ³
stężenie podwaliny, krawędziak 24x24 cm, dł 400 cm	4 szt	0,922 m ³
belka , krawędziak 24 x 24 cm	42,75 m	2,462 m ³
deska 5 x 10-12cm, dł 247cm	51,77 m ²	2,589 m ³
narzut kamienny, wierzchnia warstwa kamień układany ściśle - brukowany	1,00 m ³	2,500 m ²
klamry ciesielskie		
wkręty do drewna		

Opracował

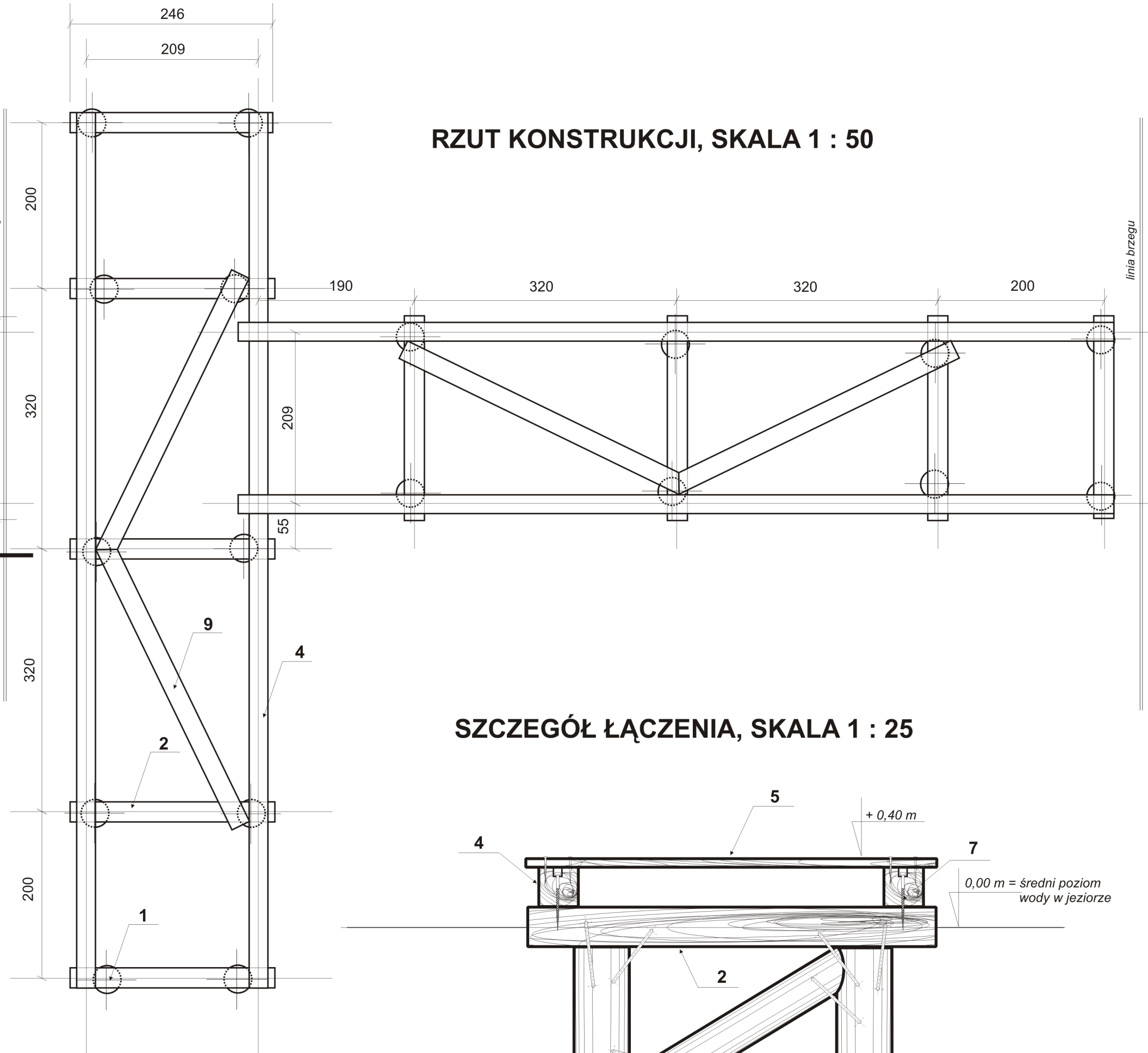
arch.krajobrazu mgr inż. R. Nastalski

PRZEDMIAR ROBÓT

POMOST DREWNIANY			
podstawa nakładu	opis pozycji	ilość	j.m.
KNR 2-21/060206	słup drewniany okrągły, wplukiwany w dno jeziora, śr 25-35 cm, dł. 450 cm	5,723	m3
KNR 2-21/060206	stężenie, okrągłak śr. 20-30 cm, dł 150 cm	0,515	m3
KNR 2-21/060302	podwalina, krawędziak 24 x 24 cm, dł. 246 cm	1,275	m3
KNR 2-21/060302	stężenie podwaliny, krawędziak 24x24 cm, dł 400 cm	0,922	m3
KNR 2-21/060302	belka , krawędziak 24 x 24 cm	2,462	m3
KNR 2-02/111002	Poszycie podłogi pomostu, deska 5 x 10-12cm, dł 247cm	51,77	m2
KNR 2-21/060401	narzut kamienny, wierzchnia warstwa kamień układany ściśle - brukowany	1,00	m3



RZUT POMOSTU, SKALA 1 : 50

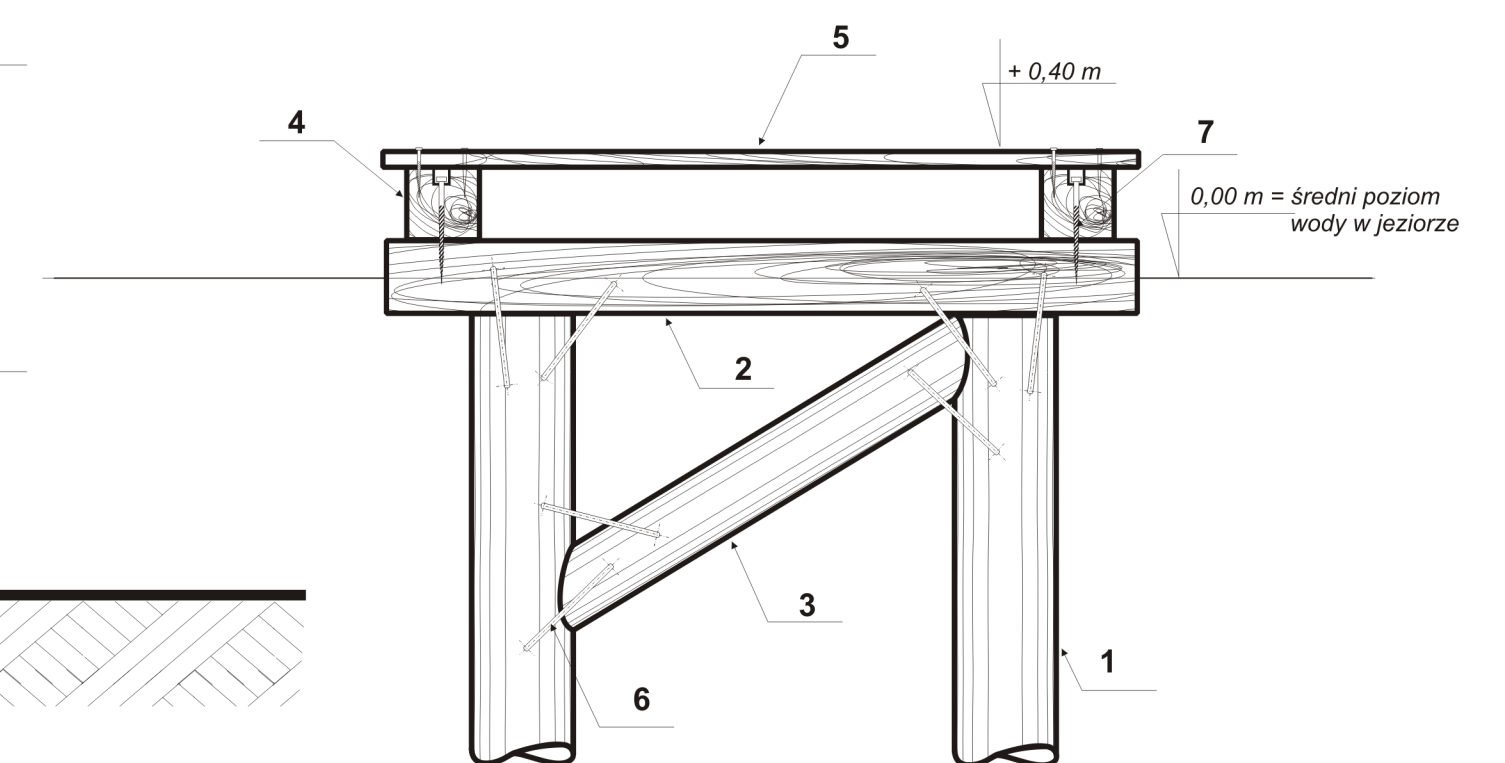


RZUT KONSTRUKCJI, SKALA 1 : 50

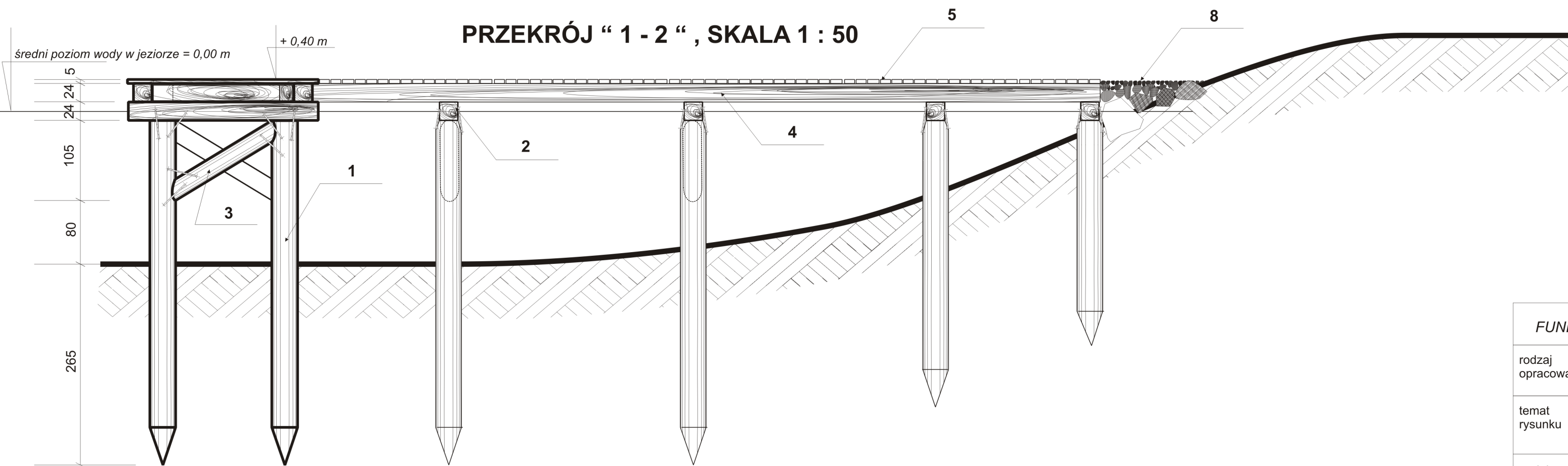
OZNACZENIA:

1. SŁUP DREWNIANY OKRĄGLY, ŚR 25-35 CM
2. PODWALINA, KRAWĘDZIAK 24 X 24 CM
3. STĘŻENIE, OKRĄGLAK ŚR. 20-30 CM
4. BELKA , KRAWĘDZIAK 24 X 24 CM
5. DESKA 5 X 10-12CM, DŁ 247CM
6. KLAMRY CIESIELSKIE
7. WKRETY DO DREWNA
8. NARZUT KAMIENNY, WIERZCHNIA WARSTWA KAMIEŃ UKŁADANY ŚCIŚLE - BRUKOWANY
9. STĘŻENIE PODWALINY, KRAWĘDZIAK 24X24 CM

SZCZEGÓŁ ŁĄCZENIA, SKALA 1 : 25



PRZEKRÓJ " 1 - 2 " , SKALA 1 : 50



FUNDACJA PARTNERSTWO DORZECZE SŁUPI, ul.Sportowa 34, 76-200 Słupsk			
rodzaj opracowania	PROJEKT BUDOWLANY TYPOWY POMOST DREWNIANY		
temat rysunku	RZUTY I KONSTRUKCJA		skala 1 : 50, 1 : 25
projektant	mgr. inż. arch. krajobrazu RAFAŁ NASTALSKI OP/I-z/214/123/97		data 10. 2007 r.