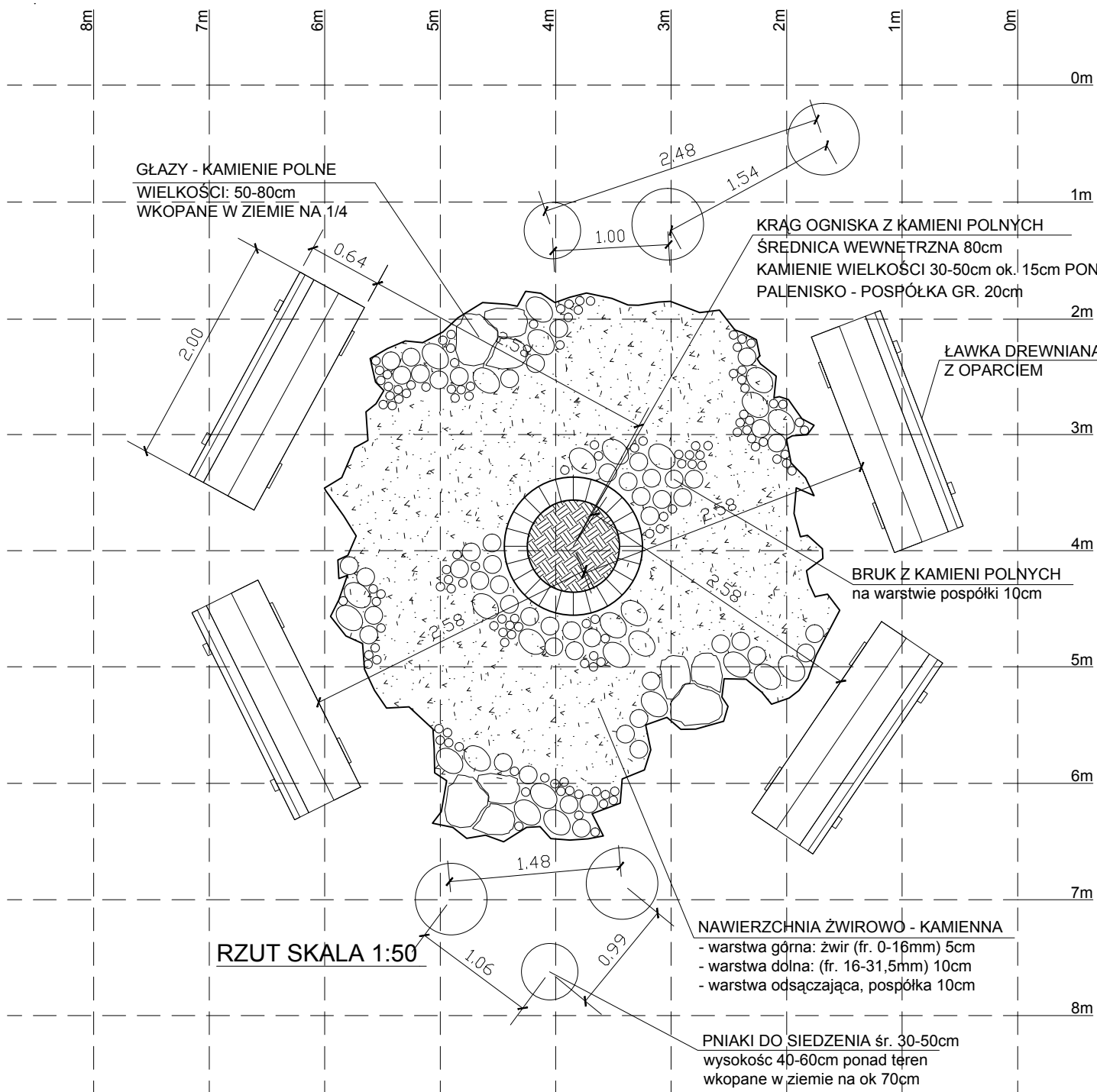
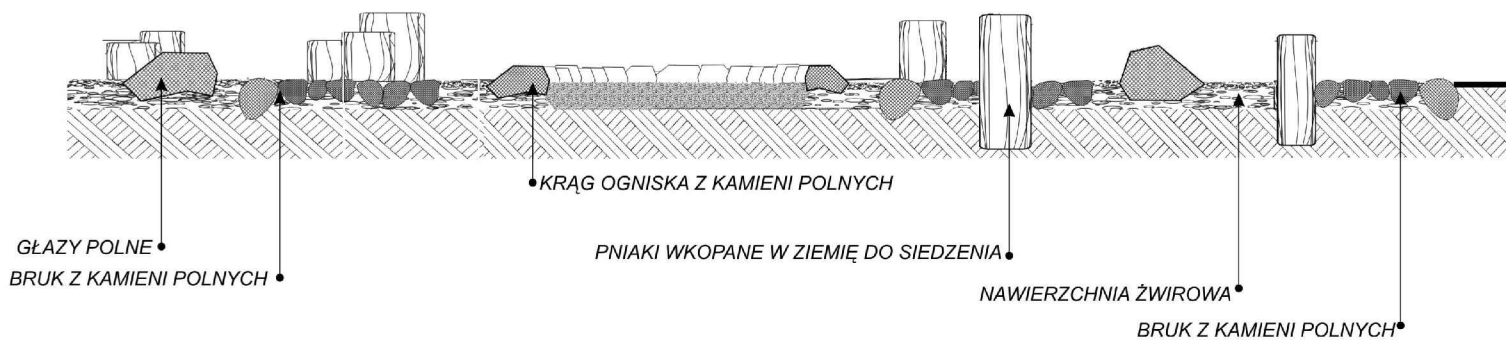
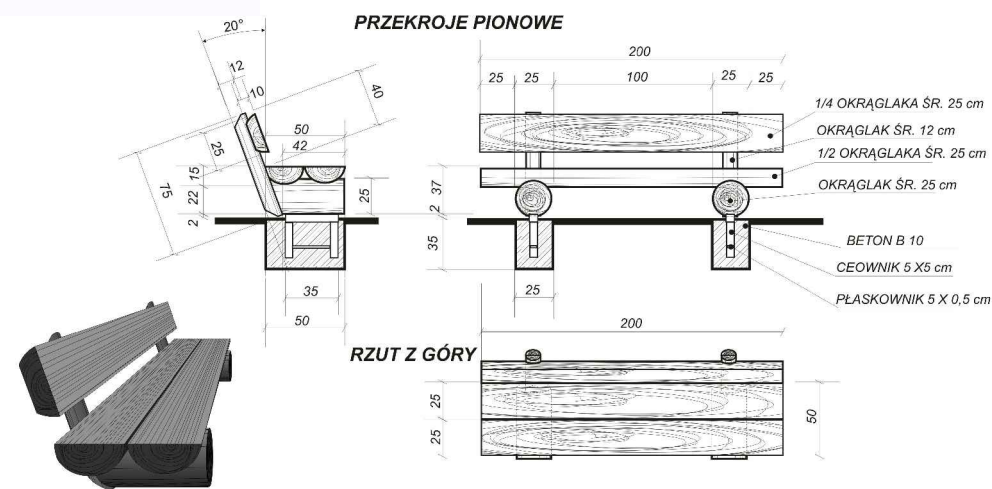


3

**MIEJSCE NA OGNISKO (1szt.)  
PRZEKRÓJ SKALA 1:25**



**ŁAWKA DREWNIANA Z OPARCIEM (4szt.)  
SKALA 1:50**



**Zestawienie elementów projektowanych: (ławka 1szt.)**

• fundament betonowy z betonu B10, 25x25x50 cm	2 szt.	0,06	m3
• Kotwy – ceownik 5 x 5 cm dł 100 cm (łącznie na 1 fundament)	2 szt.	2,00	mb
• Kotwy – płaskownik 5x0,5 cm dł 35 cm	2 szt.	0,7	mb
• Podstawa – okrągłak śr. 25 cm, dł. 50 cm	2 szt.	0,049	m3
• Siedzisko – 1 okrągłaka śr. 25 cm, dł. 200 cm	2 szt.	0,098	m3
• Oparcie - 1/4 okrągłaka śr. 25 cm, dł. 200 cm	1 szt.	0,074	m3
• Oparcie - okrągłaka śr. 12 cm, dł. 75 cm	2 szt.	0,017	m3

**Zestawienie elementów projektowanych (ognisko):**

• pniaki do siedzenia śr. 30-50cm, dł. 120 cm	6 szt.	0,90	m3
• kamienie polne – głązy śr. 50-80cm	6 szt.	0,75	m3
• krąg z kamieni polnych śr. 20 cm, wew. śr. kręgu 80 cm	1 szt.	0,2	m3
• wypełnienie kręgu pospółka, warstwa 20 cm	1 szt.	0,1	m3
• nawierzchnia żwirowa warstwa górna, gr. 5 cm	1 szt.	7	m2
• nawierzchnia żwirowa, warstwa dolna, gr. 10 cm	1 szt.	7	m2
• warstwa odsączająca nawierzchni żwirowej, warstwa 10 cm	1 szt.	7	m2
• bruk kamienie otoczaki, na podsypce piaskowej	1 szt.	8	m2
• warstwa odsączająca bruku, warstwa 10 cm	1 szt.	8	m2

<b>UP</b> PODROCZNY		Usługi Projektowe - Wojciech Podruczny pl. Dąbrowskiego 3 76-200 Słupsk NIP: 8392983093 tel. 605 276 021 podruczny@o2.pl	
e-mail: <a href="mailto:podruczny@o2.pl">podruczny@o2.pl</a>		<a href="http://www.uslugiprojektowe.slupsk.pl">www.uslugiprojektowe.slupsk.pl</a>	
OBIEKT BUDOWA PRZYSTANI WĘDKARSKIEJ NA ZBIORNIKU WODNYM DZ. NR 3/7, OBRĘB ZBYSZEWO, GM. KOBYLNICA	ETAP: PROJEKT BUDOWLANO-WYKONAWCZY	INWESTOR GMINA KOBYLNICA ul. Główna 20 76-251 Kobylnica	
TYTUŁ RYSUNKU: ZESTAWIENIE ELEMENTÓW MAŁEJ ARCHITEKTURY			
AUTOR mgr inż. arch.W. Podruczny	PO/KK/410/2011		
DATA OPRACOWANIA: MARZEC 2013r.	SKALA: 1:50	NR RYS: A-1	